

H C S 型 荷重変換器

取扱説明書 63

当社の荷重変換器を御買い上げ頂きまして、誠に有り難うございます。ご使用前に必ず本書を御熟読頂き正しく御活用頂くよう御願い申し上げます。

ケーブルの接続方法

本器のケーブル接続仕様を<図1>に示します。

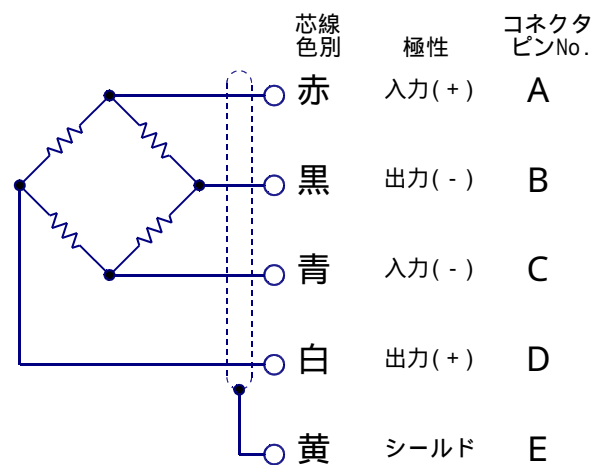
接続を間違えますと初期平衡がとれなかったり、荷重を負荷した場合の出力電圧に誤差を生じますので御注意下さい。

最大許容印加電圧

最大許容印加電圧 (AC / DC)	10 V
推奨使用印加電圧 (AC / DC)	1.5 V

<表1>

<図1> ケーブル接続仕様



取付方法と取付上の注意

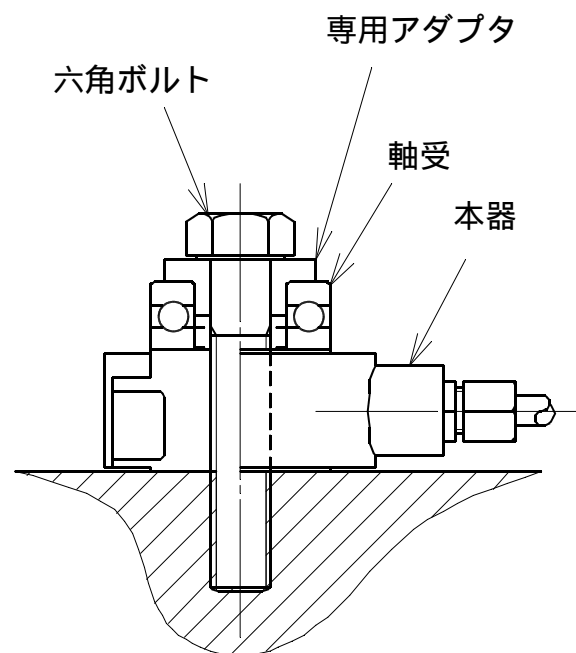
本器は圧縮専用の荷重変換器です。

本器の受感部構造は中空円筒形であり、構造上中心軸に加わる荷重のみ検出するようになっておりますので、受圧面の状態が測定精度に影響を与えます。

受圧面の傾きがある場合は球面座金等を挟み、擦りが加わる場合はスラスト軸受等を挟んで御使用下さい。

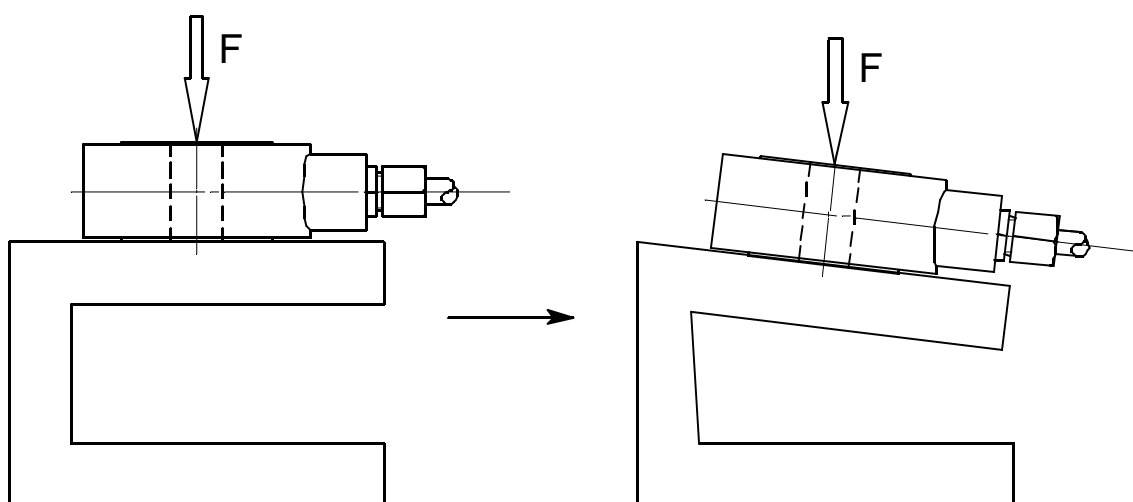
<図2>は六角ボルトの張力測定にスラスト軸受を用いる使用例です。

本器を取付ける所は<図3>の様に定格荷重を受けるのに十分な強度のある事が必要です。定格荷重が加えられたとき本器が傾いたりしないことを御確認下さい。



<図2> 使用例

* 1 . 取付方法など、詳しい説明が必要な方は弊社営業所まで御連絡下さい。



< 図 3 > 取付例

使用環境について

1. 本器は防水構造ではありません。湿気や水の掛かる場所で使用しないで下さい。
2. ケーブルは引っ張ったり、曲げたりしますと、断線する場合がありますので注意して下さい。
また、ケーブルが動く場合は固定をして下さい。
3. 温度補償範囲は
 - 10 ~ 60 です。

保守について

本器の品質を維持されるために、年一回の定期点検・校正（共に有償）を御受けられる事を御奨めします。

保証について

本器は御買い上げ後、一年間の品質保証を行っています。正規の御使用（保証期間中）におきまして万一故障・欠陥等が発生しました場合は無償にて修理を致します。その場合には弊社営業所または御購入頂きました販売店まで御連絡を頂き、故障状況を御説明なされた上で現品を御送付して下さい。但し、お客様での誤使用・分解改造等の正規の御使用以外での場合は原則的に有償とさせていただきます。

また、許容範囲以上の負荷（荷重・モーメント）や電圧がかかり本来の機能が復元しない場合は修理不能の場合もございますので予め御承知おき下さい。

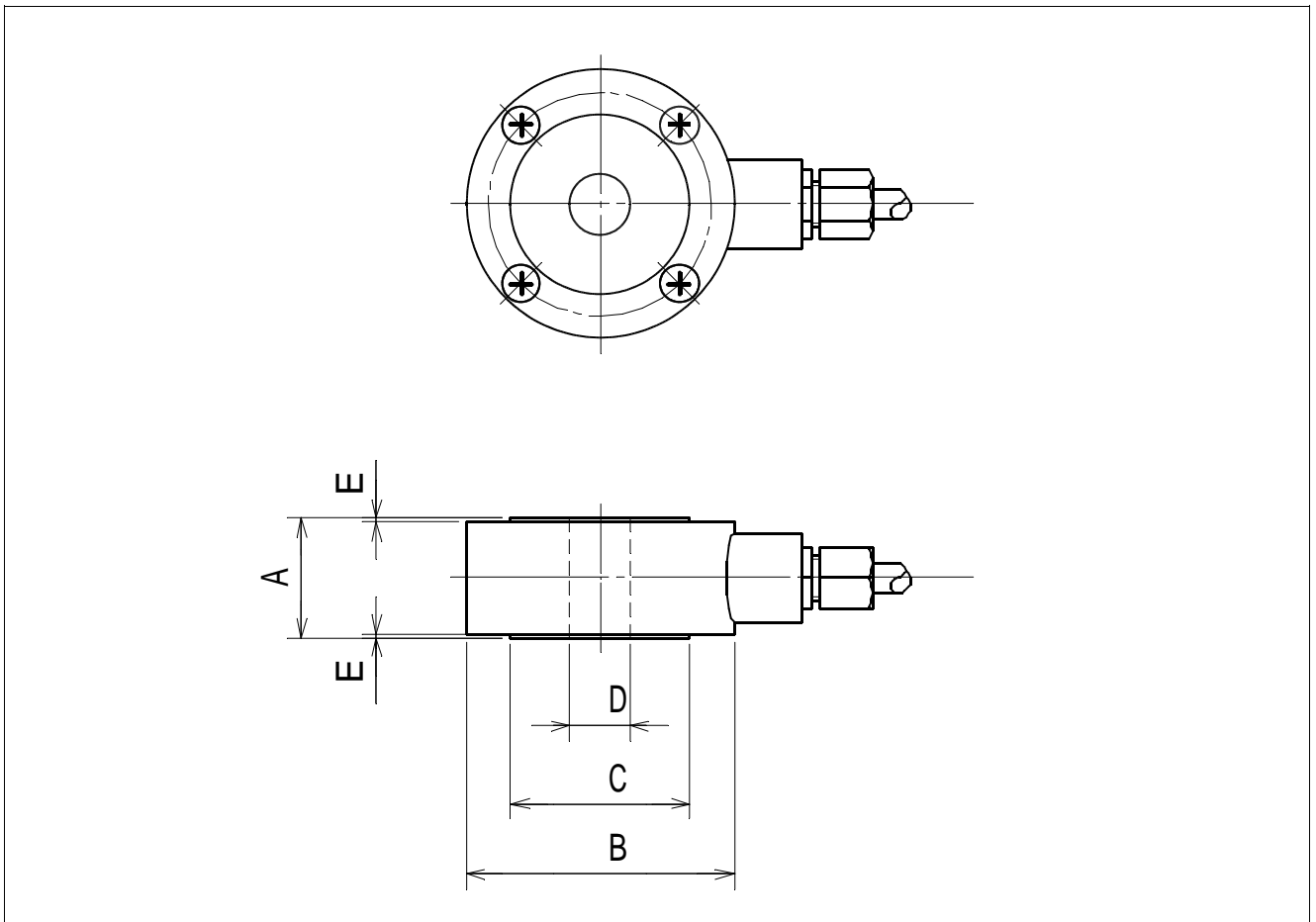
仕様

TYPE	HCS型荷重変換器
定格容量	25 kN ~ 100 kN
許容過負荷	150 % (定格容量に対し)
限界過負荷	200 % (定格容量に対し)
定格出力	1.5 mV/V ± 1 % (25 kN ~ 70 kN) 1.8 mV/V ± 1 % (100 kN)
直線性	3 % R.O.
ヒステリシス	3 % R.O.
繰り返し性	1.5 % R.O.
許容印加電圧	10 V, 推奨15 V
入力抵抗	350
出力抵抗	350
温度補償範囲	-10 ~ +60
許容温度範囲	-30 ~ +80
零点の温度特性	0.01 % R.O. /
出力の温度特性	0.03 % /
ケーブル	4 mm, 4芯シールドケーブル, 3 m
先端コネクタ	なし (先端ムキ出し)
その他	

株式会社 昭和測器

本 社	121-0812	東京都足立区西保木間1-17-16	TEL 03-3850-5431	FAX 03-3850-5436
工 場	121-0064	東京都足立区保木間5-24-27	TEL 03-3858-3241	FAX 03-3859-1240
大 阪出張所	550-0006	大阪市西区江之子島1-5-16 新三輪ビル	TEL 06-6448-3412	FAX 06-6448-0875
名古屋出張所	485-0802	小牧市高根3-69	TEL 0568-79-3509	FAX 0568-79-6501

寸法図



寸法表 (単位 : mm)

形式名	定格容量	A	B	C	D	E
HCS- 25KN	25 kN	16	36	24	6.1	0.5
HCS- 50KN	50 kN	16	36	24	8.1	0.5
HCS- 70KN	70 kN	16	36	24	10.1	0.5
HCS-100KN	100 kN	16	36	24	12.1	0.5