

SHU型荷重変換器

取扱説明書 04

当社の荷重変換器を御買い上げ頂きまして、誠に有り難うございます。ご使用前に必ず本書を御熟読頂き正しく御活用頂くよう御願い申し上げます。

ケーブルの接続方法

本器のケーブル接続仕様を<図1>に示します。

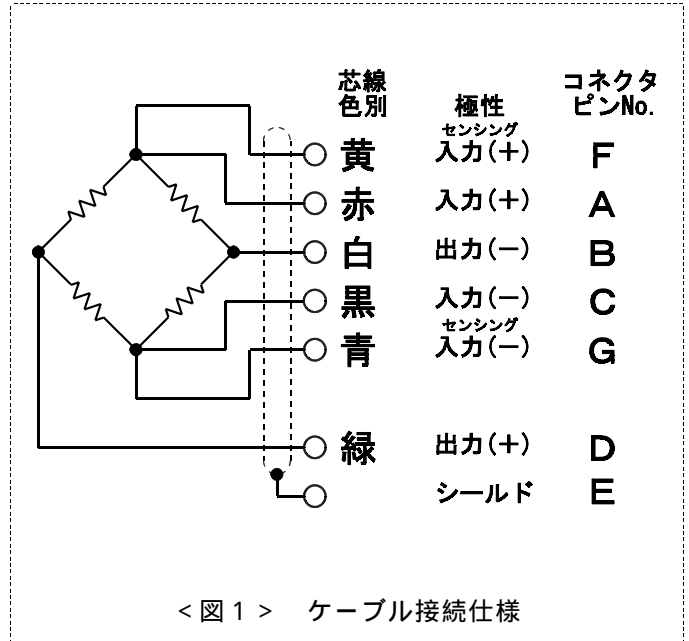
接続を間違えますと初期平衡が取れなかったり荷重を負荷した場合の出力電圧に誤差を生じますので御注意下さい。

本器は6線結線方式を採用しておりますので、6線結線が可能な測定器と組み合わせて御使用下さい。

最大許容印加電圧

最大許容印加電圧 (AC / DC)	20 V
推奨使用印加電圧 (AC / DC)	12 V

<表1>



<図1> ケーブル接続仕様

取付方法と取付上の注意

本器の性能を発揮させるために次の4点に留意して取り付けを行って下さい。

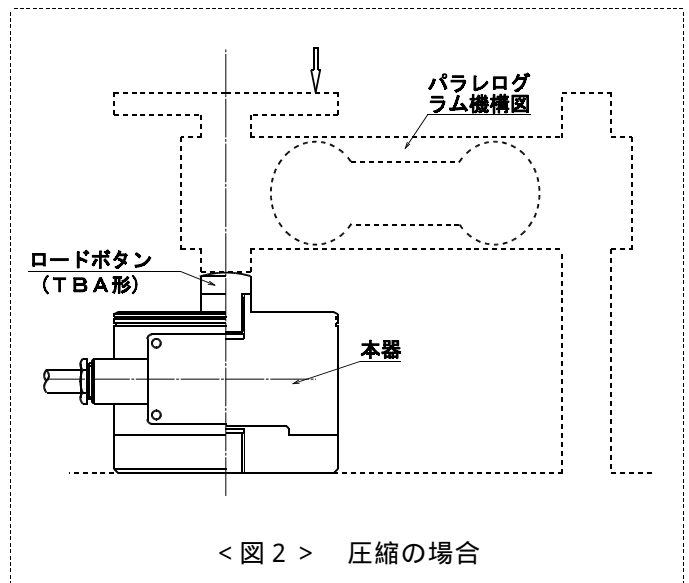
- 本器の軸方向と加える力の方向を一致させて設置する。
- 加える力は本器の中心を通るように設置する。
- 曲げモーメントが加わらないように設置する。
- 荷重負荷時を含めて、本器取付面の水平度ができるように設置する。

圧縮荷重ご使用で曲げモーメントが加わる場合は<図2>のようにパラログラム機構と組み合わせて下さい。本器は<図3>のような組み合わせでの、耐曲げモーメント仕様ではありません。(1)

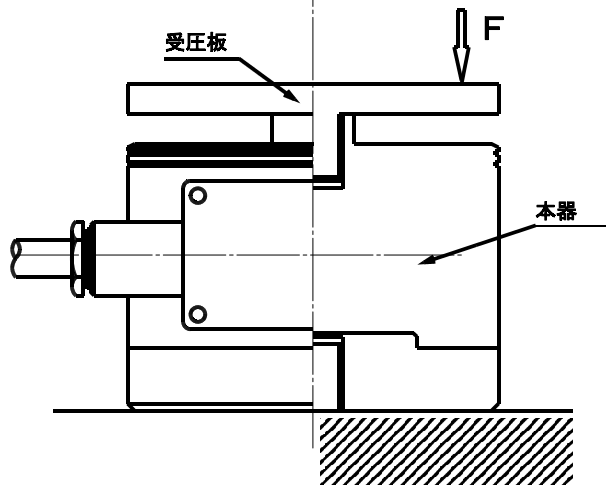
本器で圧縮荷重を引張荷重に変換して計測される場合は<図4>を参考にして下さい。

引張荷重で御使用の場合、本器は構造上、自重の影響を回避させるために底面を上にして設置する必要があります。

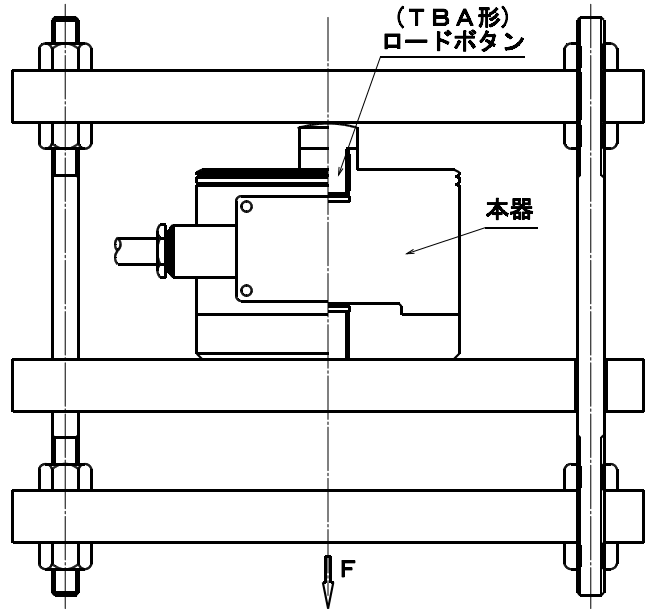
また、曲げモーメントが加わる場合は<図5>のように上下に自在継ぎ手と組み合わせて下さい。自在継ぎ手としては一般にロッドエンドが使用されますが、過負荷による破断事故に備えて必ずストップ機構を設けるなど安全対策に細心の注意が必要です。(1)



<図2> 圧縮の場合



< 図 3 > 曲げモーメントが加わる



< 図 4 > 圧縮を引張に変換

本器底面にある4箇所のM 8 ネジは圧縮荷重のみ、またM 2 4 ネジは引張荷重のみに御使用下さい。(但し、上記ネジ寸法は5 t f の場合です。詳しくは寸法表を参照して下さい。)

1. 治具取付手順など、詳しい説明が必要な方は弊社営業所まで御連絡下さい。

使用環境と使用上の注意

1. 本器は防水構造ではありません。湿気や水の掛かる場所で使用しないで下さい。
2. 温度補償範囲は
- 1 0 ~ 6 0 です。

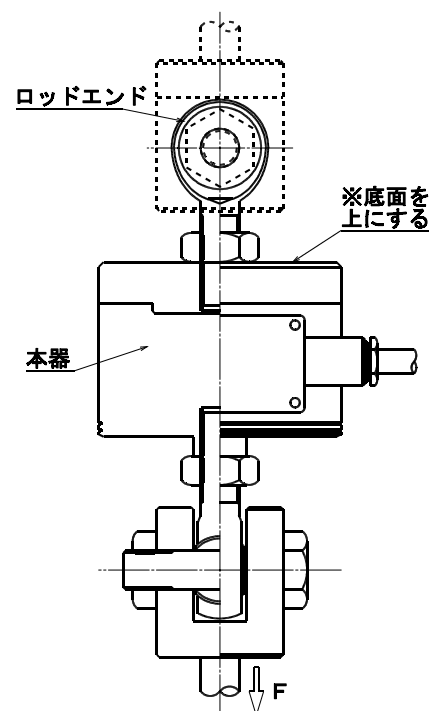
保守について

本器の品質を維持されるために、年に一回の定期点検・校正(共に有償)を御受けされる事を御奨めします。

保証について

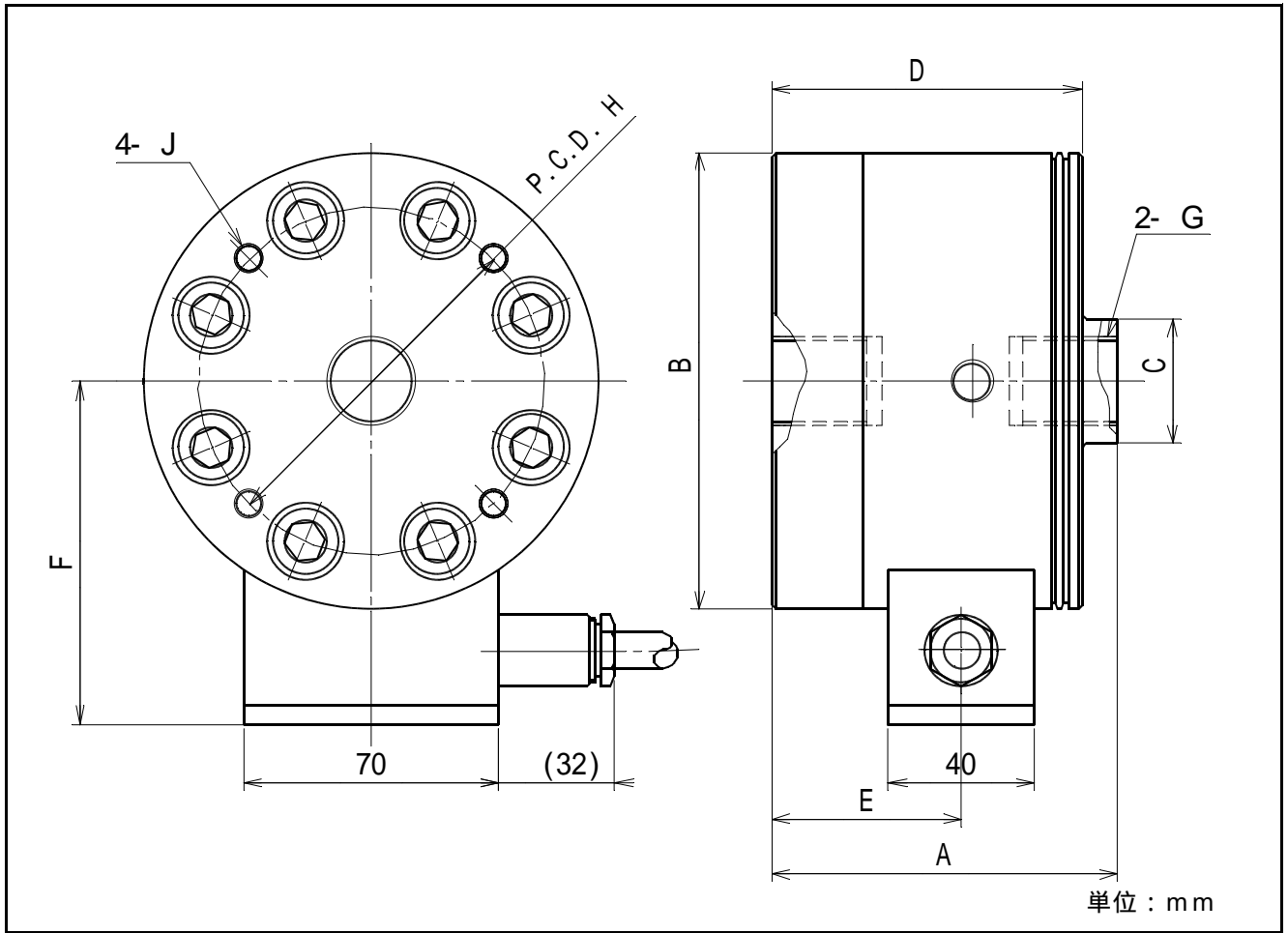
本器は御買い上げ後、一年間の品質保証を行っています。正規の御使用(保証期間中)におきまして万一故障・欠陥等が発生しました場合は無償にて修理を致します。その場合には弊社営業所または御購入頂きました販売店まで御連絡を頂き、故障状況を御説明なされた上で現品を御送付して下さい。但し、お客様での誤使用・分解改造等の正規の御使用以外での場合は原則的に有償とさせていただきます。

また、許容範囲以上の負荷(荷重・モーメント)や電圧がかかり本来の機能が復元しない場合は修理不能の場合もございますので予め御承知おき下さい。



< 図 5 > 引張で使用する場合

寸法図



寸法表(単位: mm)

型式名	定格容量	A	B	C	D	E	F	G	H	J
SHU- 10KN	10 kN	80	100	22	72	42	78	M 12 × 1.75 深 20	80	M 8 深12
SHU- 20KN	20 kN	80	100	22	72	42	78	M 16 × 2 深 20	80	M 8 深12
SHU- 50KN	50 kN	95	125	34	85	52	94	M 24 × 2 深 30	95	M 8 深15
SHU- 100KN	100 kN	135	160	48	120	75	114	M 36 × 2 深 45	120	M 8 深15
SHU- 200KN	200 kN	170	200	65	155	100	136	M 48 × 3 深 60	160	M 8 深15
SHU- 500KN	500 kN	270	310	105	250	165	192	M 80 × 3 深 90	230	M16 深30
SHU- 1MN	1 MN	330	400	150	310	210	239	M110 × 4 深110	300	M16 深40

仕様

TYPE	SHU型荷重変換器
定格容量	10 kN ~ 1 MN
許容過負荷	150 % (定格容量に対し)
限界過負荷	200 % (定格容量に対し)
定格出力	2.0 mV / V ± 1 %
直線性	0.03 % R.O.
ヒステリシス	0.03 % R.O.
繰り返し性	0.02 % R.O.
許容印加電圧	20 V , 推奨 12 V
入力抵抗	350
出力抵抗	350
温度補償範囲	-10 ~ +60
許容温度範囲	-30 ~ +80
零点の温度特性	0.002 % R.O. /
出力の温度特性	0.002 % /
ケーブル	9.6 mm , 6芯シールドケーブル , 5 m
先端コネクタ	なし(先端ムキ出し)
その他	

株式会社 昭和測器

本 社 121-0812 東京都足立区西保木間1-17-16 TEL 03-3850-5431 FAX 03-3850-5436
 工 場 121-0064 東京都足立区保木間5-24-27 TEL 03-3858-3241 FAX 03-3859-1240
 大 阪出張所 550-0006 大阪市西区江之子島1-5-16 新三輪ビル TEL 06-6448-3412 FAX 06-6448-0875
 名古屋出張所 485-0802 小牧市高根3-69 TEL 0568-79-3509 FAX 0568-79-6501