



# RTD - U型荷重変換器

## 取扱説明書 35

当社の荷重変換器を御買い上げ頂きまして、誠に有り難うございます。ご使用前に必ず本書を御熟読頂き正しく御活用頂くよう御願い申し上げます。

### ケーブルの接続方法

本器のケーブル接続仕様を<図1>に示します。

接続を間違えますと初期平衡が取れなかったり荷重を负荷した場合の出力電圧に誤差を生じますので御注意下さい。

### 最大許容印加電圧

最大許容印加電圧 (AC / DC)	20 V
推奨使用印加電圧 (AC / DC)	12 V

<表1>

### 取付方法と取付上の注意

本器の取付には、御使用条件に合わせて両端の治具を選択する必要があります。

大幅な捩り力の加わらない場合は両端にロッドエンドを取り付け、外れない様に押しネジで固定します。

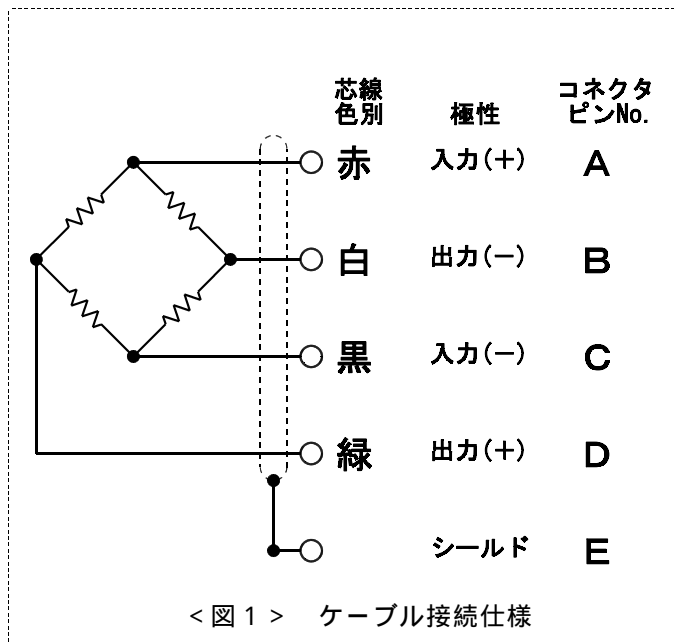
ロープやワイヤーを経て荷重をかけると捩り力が加わります。この場合は本器を保護するため、当社製回転アタッチメントの採用を御検討下さい。

の場合は<図2>を の場合は<図3>を参考にして下さい。( 1)

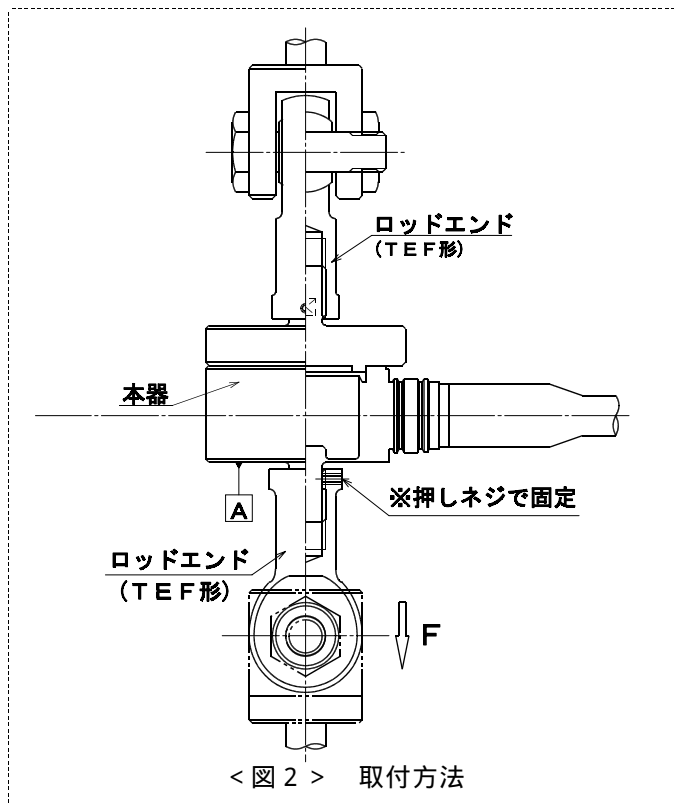
本器は必ず<図2>の様にA面を下にして取り付け、治具等がA面に接触しない様にして下さい。( 1)

本器の軸方向と加える力の方向を一致させて設置して下さい。方向が一致してませんと測定値に誤差を生じます。

固定側にロッドエンド等が使用できない場合、本器に加わる曲げなどが回避できるように固定側にフレクシャを挿入する等の構造を採用して下さい。( 1)



<図1> ケーブル接続仕様



<図2> 取付方法

本器は引張専用の荷重変換器です。万一の破断事故に備えてストッパー機構を設けるなど安全対策に細心の注意が必要です。

1. 治具取付手順など、詳しい説明が必要な方は弊社営業所まで御連絡下さい。

#### 使用環境と使用上の注意

1. 本器は防水構造( 2 )ですので、屋外など雨のかかる様な環境で使用可能です。
  2. ケーブルは強く引っ張たり、曲げたりしますと、断線する場合がありますので注意して下さい。また、ケーブルが動く場合は固定をして下さい。
  3. 温度補償範囲は  
- 10 ~ 60 です。
  4. 本器の接続ラインは誤動作を防止するため、ノイズの多いラインやACラインからの影響を受けないようにして下さい。
  5. 本器は引張専用の荷重変換器です。圧縮で使用しないで下さい。
2. 保護等級 7 防浸形 (JIS C0920)。

#### 保守について

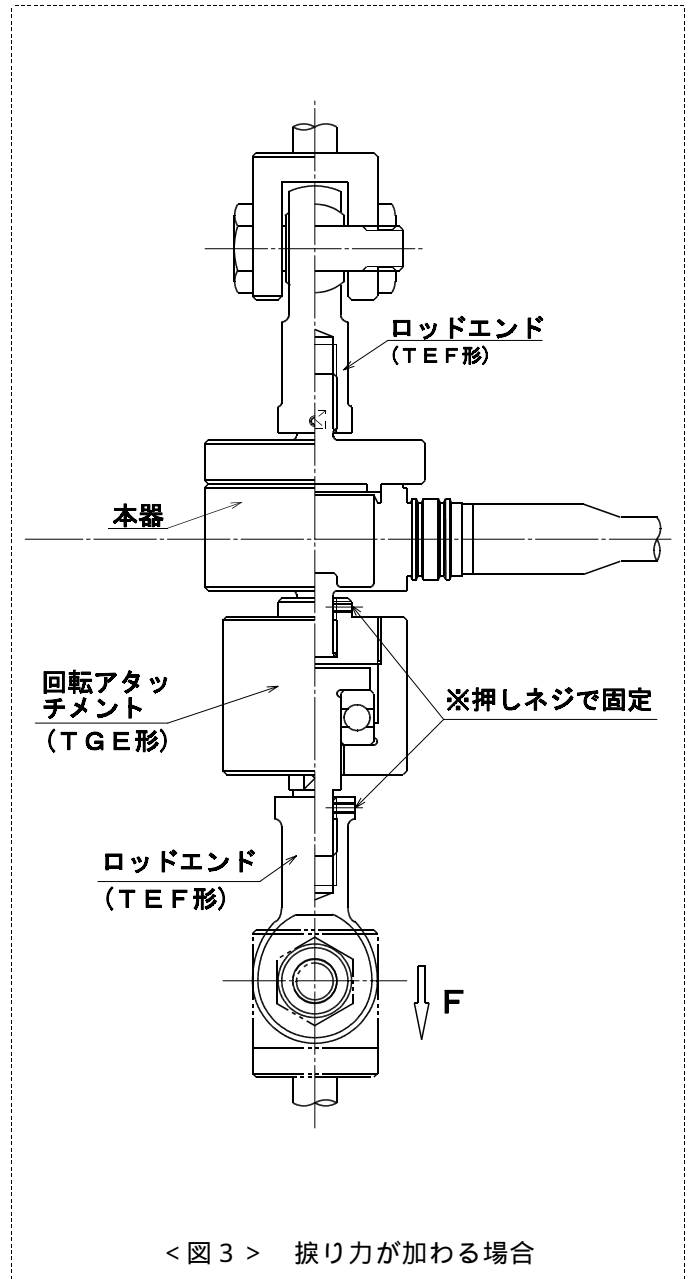
本器の品質を維持されるために、年に一回の定期点検・校正(共に有償)を御受けされる事を御奨めします。

#### 保証について

本器は御買い上げ後、一年間の品質保証を行っています。正規の御使用(保証期間中)におきまして万一故障・欠陥等が発生しました場合は無償にて修理を致します。その場合には弊社営業所または御購入頂きました販売店まで御連絡を頂き、故障状況を御説明なされた上で現品を御送付して下さい。但し、お客様での誤使用・分解改造等の正規の御使用以外での場合は原則的に有償とさせていただきます。

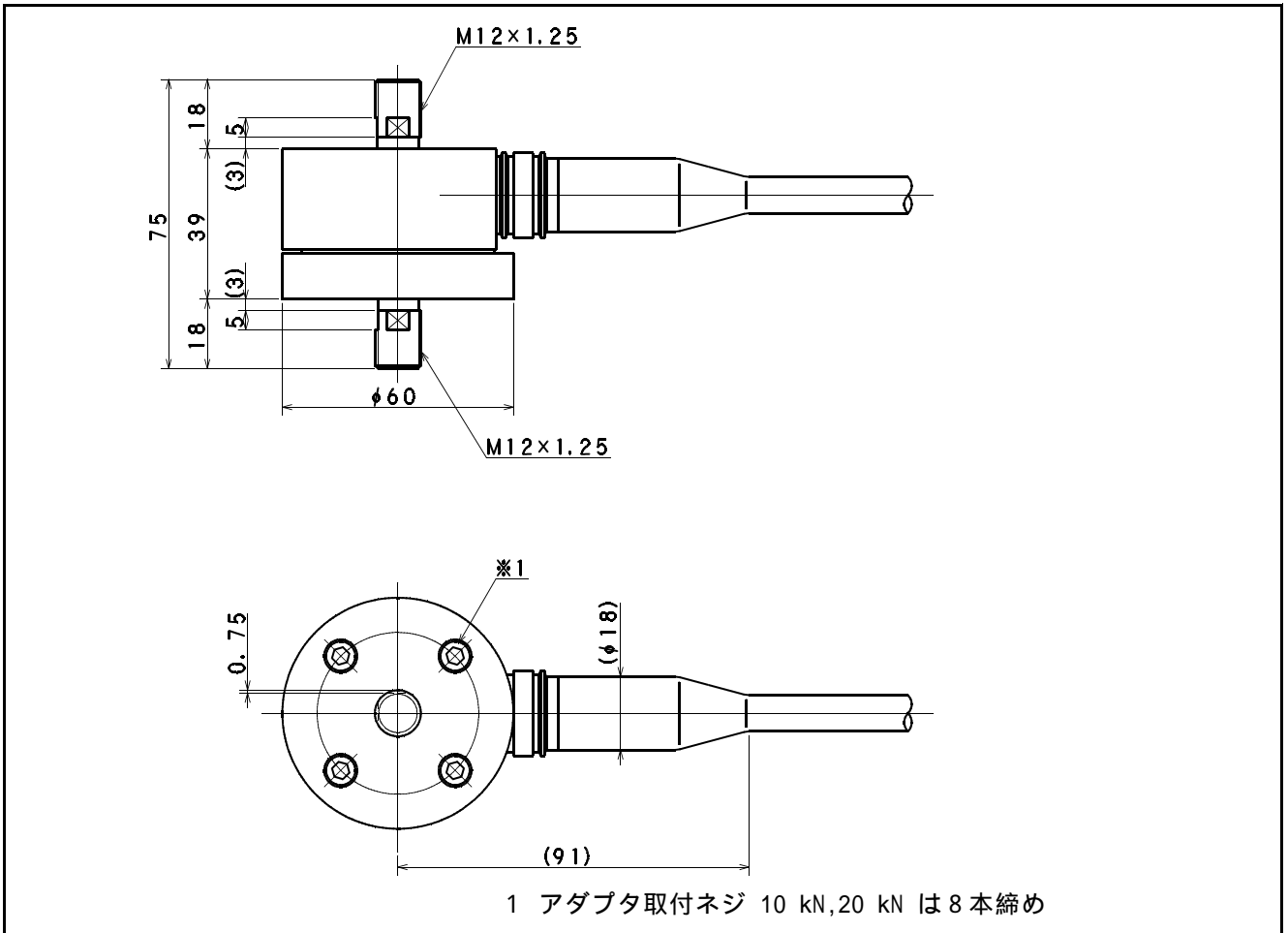
また、許容範囲以上の負荷( 3 )や電圧がかかり本来の機能が復元しない場合は修理不能の場合もございますので予め御承知おき下さい。

3. 荷重・モーメント。



< 図 3 > 捩り力が加わる場合

寸法図



## 仕様

TYPE	RTD - U型荷重変換器
定格容量	500N ~ 20kN
許容過負荷	150% (500N ~ 10kN 定格容量に対し) 120% (20kN 定格容量に対し)
限界過負荷	200% (500N ~ 10kN 定格容量に対し) 120% (20kN 定格容量に対し)
定格出力	2.0mV / V ± 1%
直線性	0.15% R.O.
ヒステリシス	0.15% R.O.
繰り返し性	0.1% R.O.
許容印加電圧	20V, 推奨12V
入力抵抗	425
出力抵抗	350
温度補償範囲	-10 ~ 60
許容温度範囲	-30 ~ 80
零点の温度特性	0.01% R.O. /
出力の温度特性	0.01% /
ケーブル	9.4mm, 4芯シールドケーブル, 5m
先端コネクタ	なし(先端ムキ出し)
その他	

### 株式会社 昭和測器

本 社 121-0812 東京都足立区西保木間1-17-16 TEL 03-3850-5431 FAX 03-3850-5436  
 工 場 121-0064 東京都足立区保木間5-24-27 TEL 03-3858-3241 FAX 03-3859-1240  
 大 阪出張所 550-0006 大阪市西区江之子島1-5-16 新三輪ビル TEL 06-6448-3412 FAX 06-6448-0875  
 名古屋出張所 485-0802 小牧市高根3-69 TEL 0568-79-3509 FAX 0568-79-6501